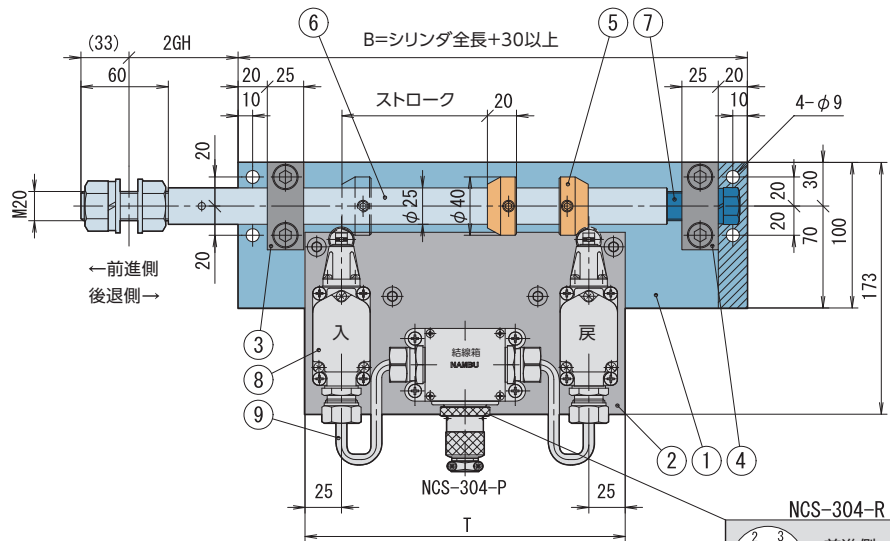
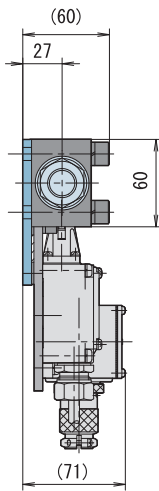
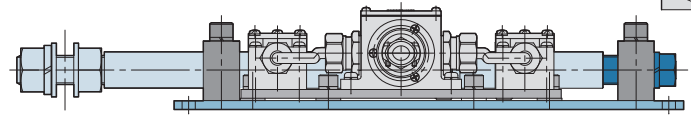
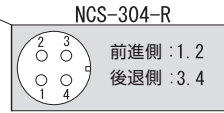


HLS型 ■ ローラプランジャタイプ

片軸シリンダ用

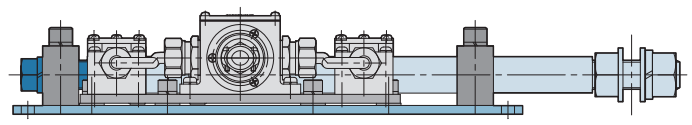
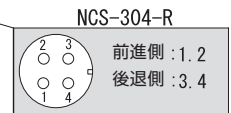
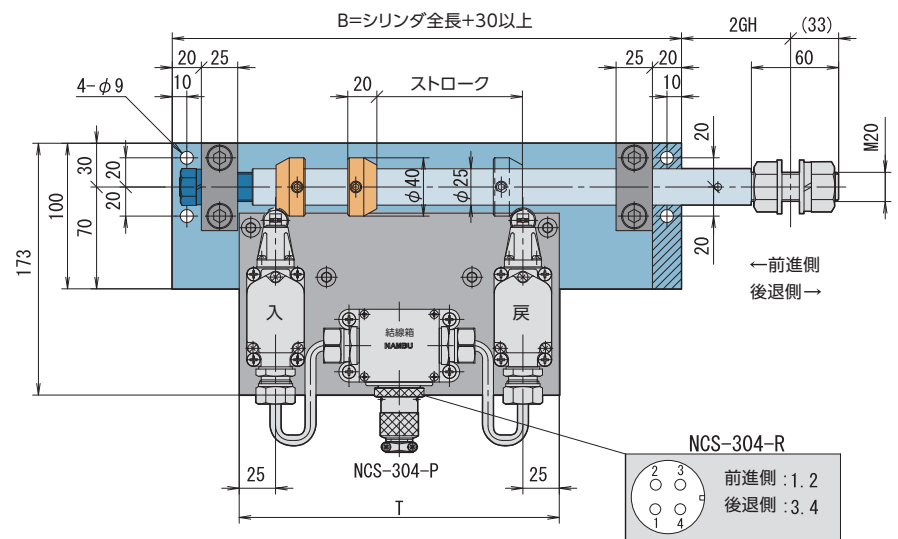
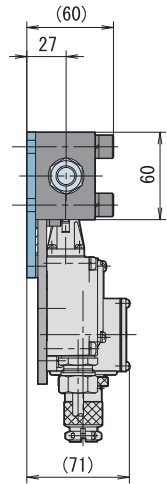


①	下板
②	上板
③	S軸受
④	G軸受
⑤	コマ
⑥	スライドバー
⑦	ガイドバー
⑧	リミットスイッチ 形WLD2-N相当品(オムロン)
⑨	コード VCTF(1.25mm ²)x2芯



*リミットスイッチ装置はシリンダ全長より30mm以上飛び出した状態で取付けとなります。
 *シリンダサイズ及びストロークによりハッチング部をカットし寸法調整を行う場合があります。
 *対称品も承ります。

両軸シリンダ用

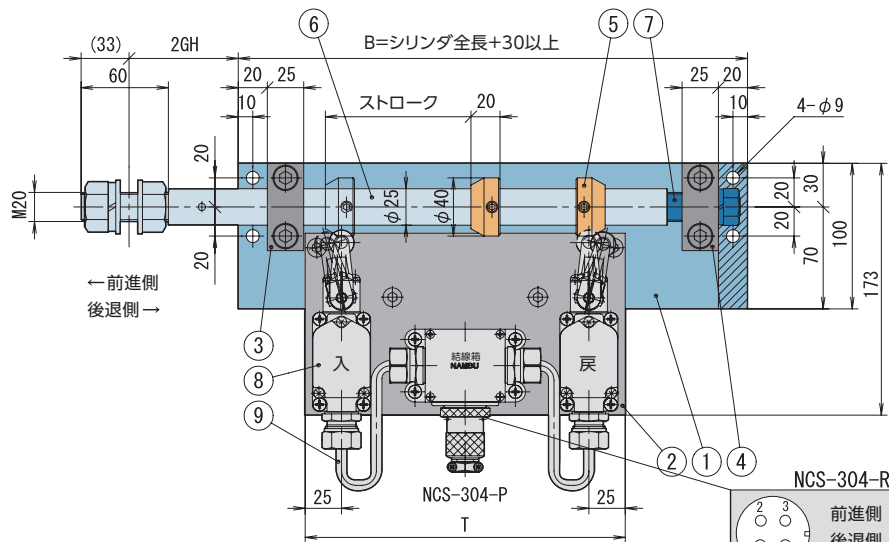
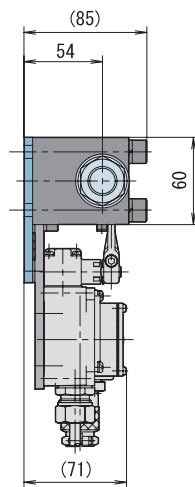


*リミットスイッチ装置はシリンダ全長より30mm以上飛び出した状態で取付けとなります。
 *シリンダサイズ及びストロークによりハッチング部をカットし寸法調整を行う場合があります。
 *対称品も承ります。

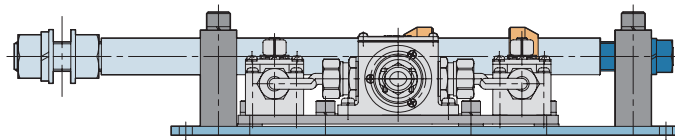
リミットスイッチの基本性能につきましてはメーカーの仕様をご参照下さい。

製品向上のため、本カタログ記載の一部を予告なく変更することがありますのでご了承下さい。

片軸シリンダ用

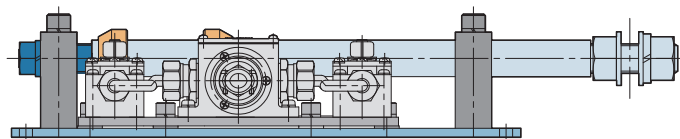
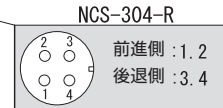
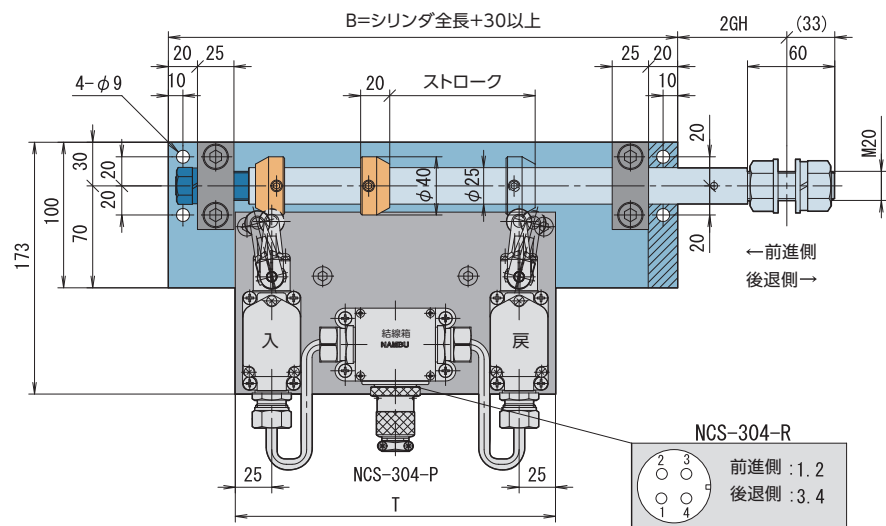
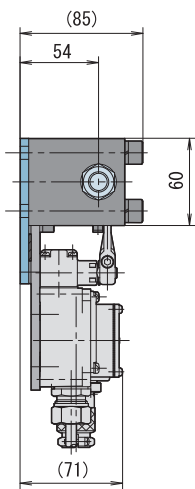


①	下板
②	上板
③	S軸受
④	G軸受
⑤	コマ
⑥	スライドバー
⑦	ガイドバー
⑧	リミットスイッチ 形WLCA2-N相当品(オムロン)
⑨	コード VCTF (1.25mm ²)x2芯



*リミットスイッチ装置はシリンダ全長より30mm以上飛び出した状態で取付けとなります。
*シリンダサイズ及びストロークによりハッチング部をカットし寸法調整を行う場合があります。
*対称品も承ります。

両軸シリンダ用

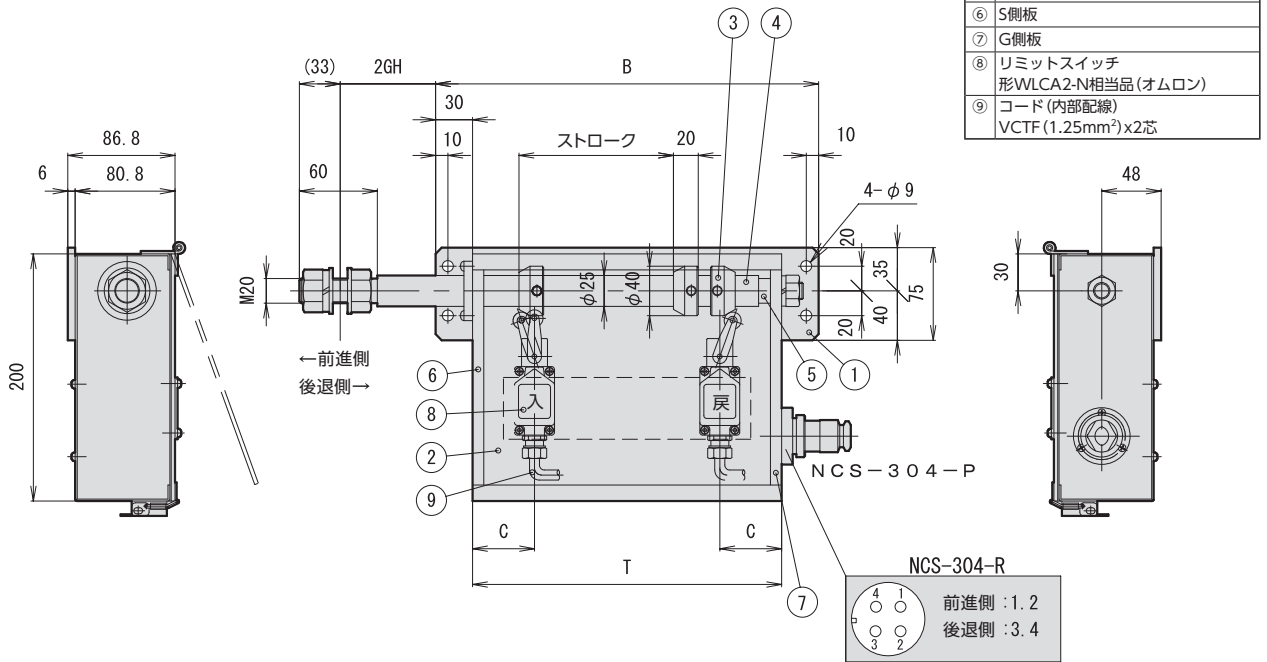


*リミットスイッチ装置はシリンダ全長より30mm以上飛び出した状態で取付けとなります。
*シリンダサイズ及びストロークによりハッチング部をカットし寸法調整を行う場合があります。
*対称品も承ります。

リミットスイッチの基本性能につきましてはメーカーの仕様をご参照下さい。

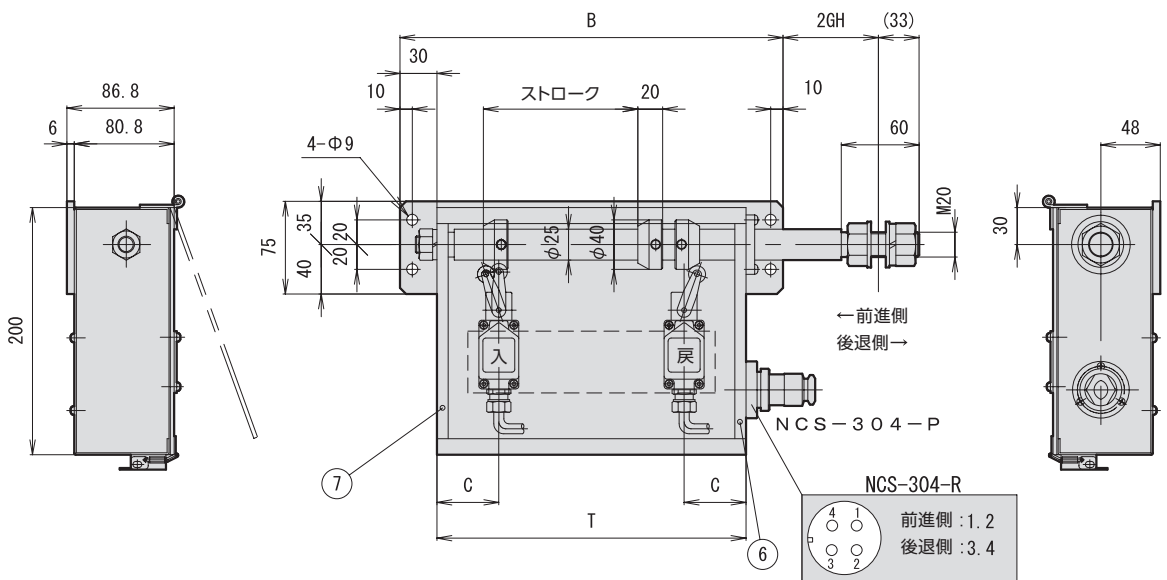
製品向上のため、本カタログ記載の一部を予告なく変更することがありますのでご了承下さい。

リミットスイッチローラレバー型
(片軸シリンダ用)



リミットスイッチ装置はシリンダ全長内取付けとなりますが、シリンダサイズとストロークにより、シリンダ全長より30mm以上飛び出した状態で取付けとなる場合もありますのでご了承下さい。
*対称品も承ります。

リミットスイッチローラレバー型
(両軸シリンダ用)

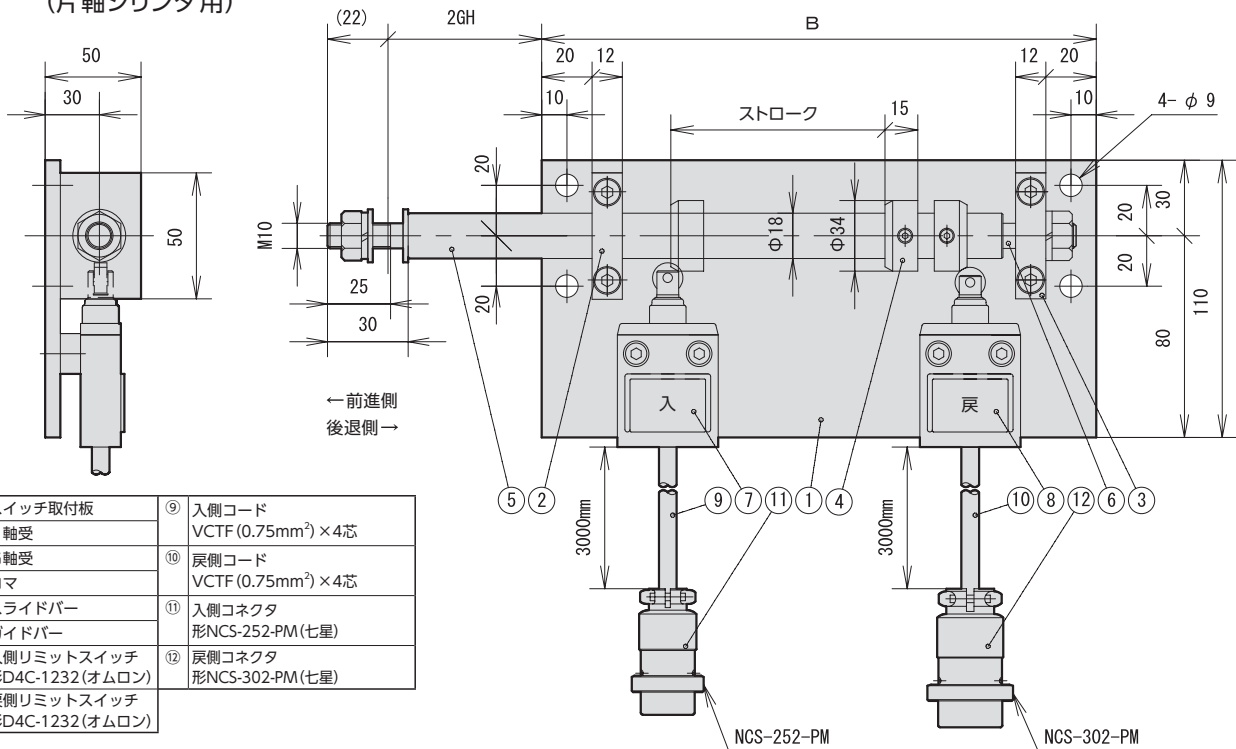


リミットスイッチ装置はシリンダ全長内取付けとなりますが、シリンダサイズとストロークにより、シリンダ全長より30mm以上飛び出した状態で取付けとなる場合もありますのでご了承下さい。
*対称品も承ります。

リミットスイッチの基本性能につきましてはメーカーの仕様をご参照下さい。

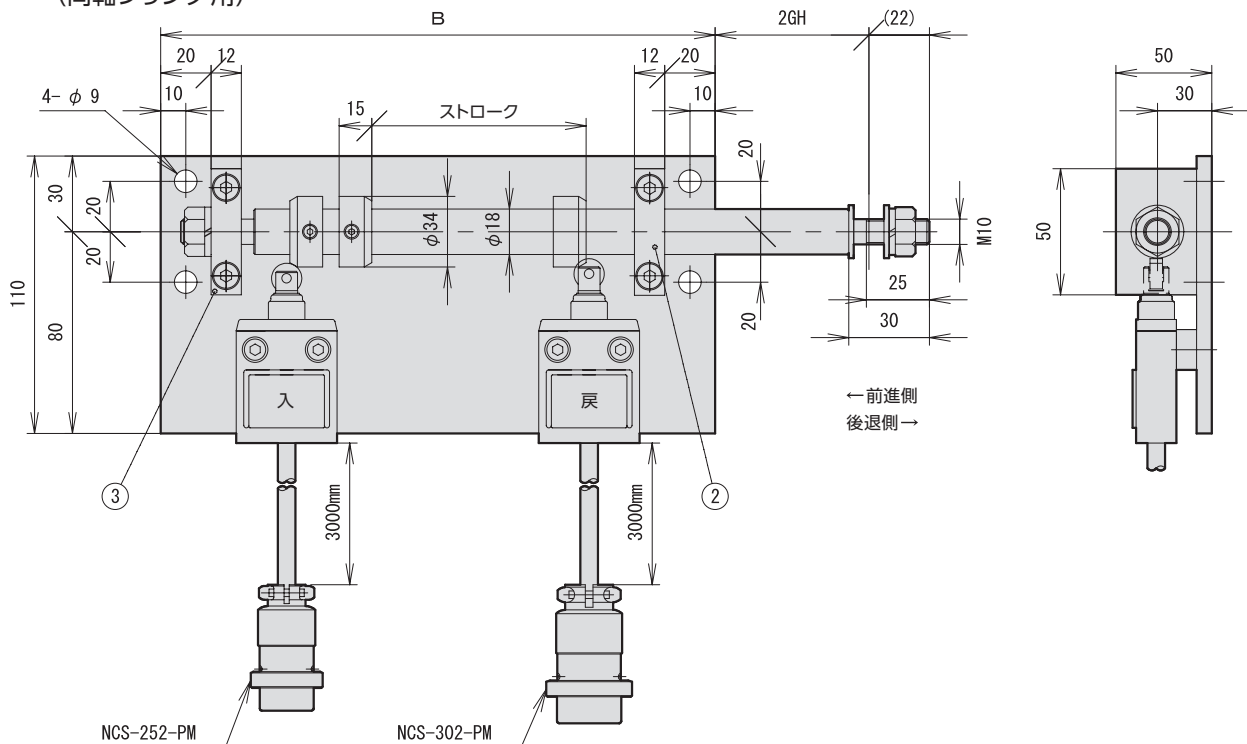
製品向上のため、本カタログ記載の一部を予告なく変更することがありますのでご了承下さい。

リミットスイッチロープランジャ型 (片軸シリンダ用)



リミットスイッチ装置はシリンダ全長内取付けとなりますが、シリンダサイズとストロークにより、シリンダ全長より30mm以上飛び出した状態で取付けとなる場合もありますのでご了承下さい。
*対称品も承ります。

リミットスイッチロープランジャ型 (両軸シリンダ用)

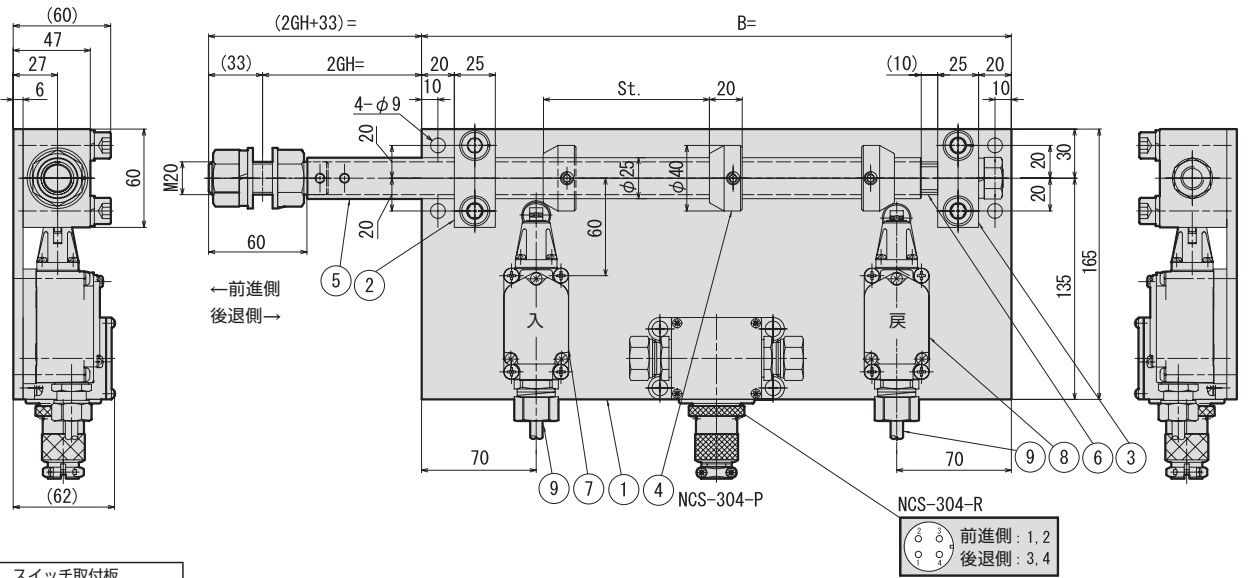


リミットスイッチ装置はシリンダ全長内取付けとなりますが、シリンダサイズとストロークにより、シリンダ全長より30mm以上飛び出した状態で取付けとなる場合もありますのでご了承下さい。
*対称品も承ります。

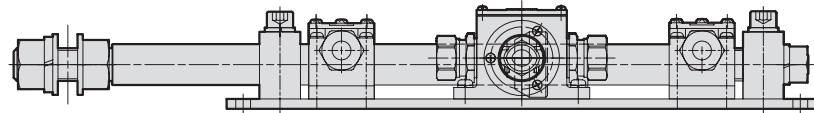
リミットスイッチの基本性能につきましてはメーカーの仕様をご参照下さい。

製品向上のため、本カタログ記載の一部を予告なく変更することがありますのでご了承下さい。

結線箱付

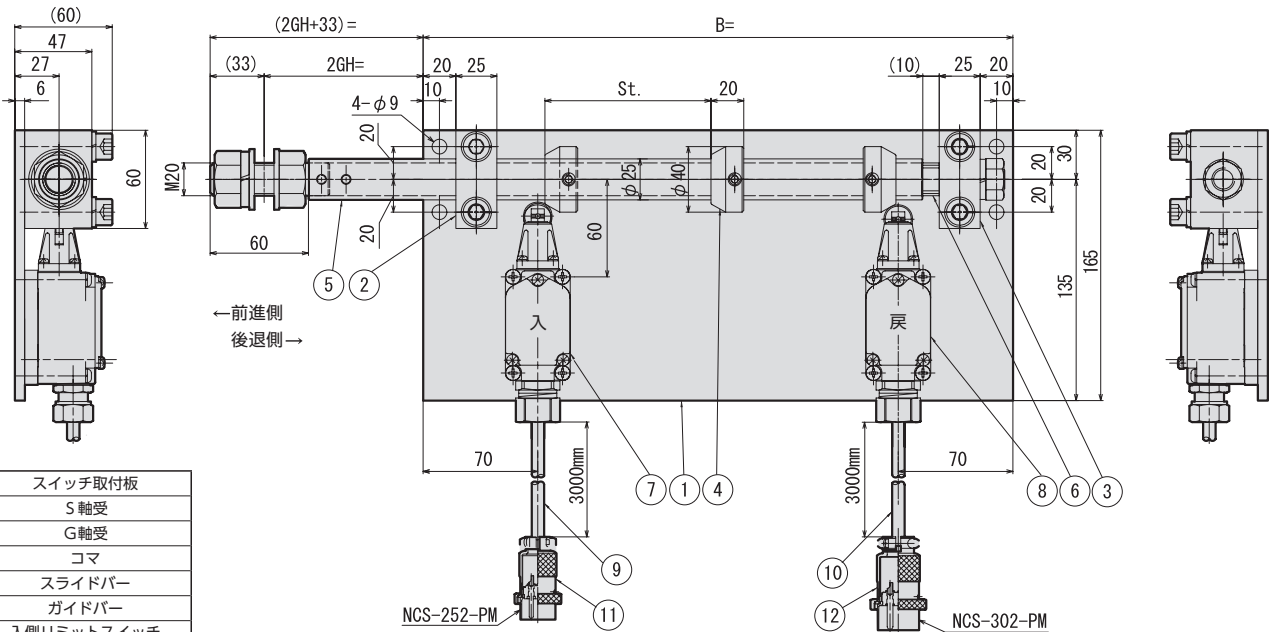


①	スイッチ取付板
②	S軸受
③	G軸受
④	コマ
⑤	スライドバー
⑥	ガイドバー
⑦	入側リミットスイッチ 形WLD2-N相当品(オムロン)
⑧	戻り側リミットスイッチ 形WLD2-N相当品(オムロン)
⑨	コード VCTF (1.25mm ²) × 2芯

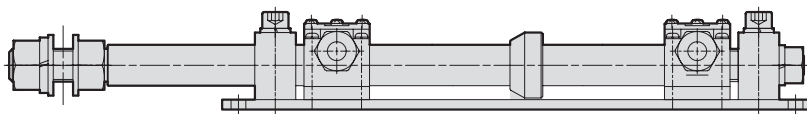


リミットスイッチ装置はシリンダ全長内取付けとなりますが、シリンダサイズとストロークにより、シリンダ全長より30mm以上飛び出した状態で取付けとなる場合もありますのでご了承下さい。
*対称品も承ります。

結線箱無し



①	スイッチ取付板
②	S軸受
③	G軸受
④	コマ
⑤	スライドバー
⑥	ガイドバー
⑦	入側リミットスイッチ 形WLD2-N相当品(オムロン)
⑧	戻り側リミットスイッチ 形WLD2-N相当品(オムロン)
⑨	入側コード VCTF (1.25mm ²) × 2芯
⑩	戻り側コード VCTF (1.25mm ²) × 2芯
⑪	入側コネクタ 形NCS-252-PM(七星)
⑫	戻り側コネクタ 形NCS-302-PM(七星)



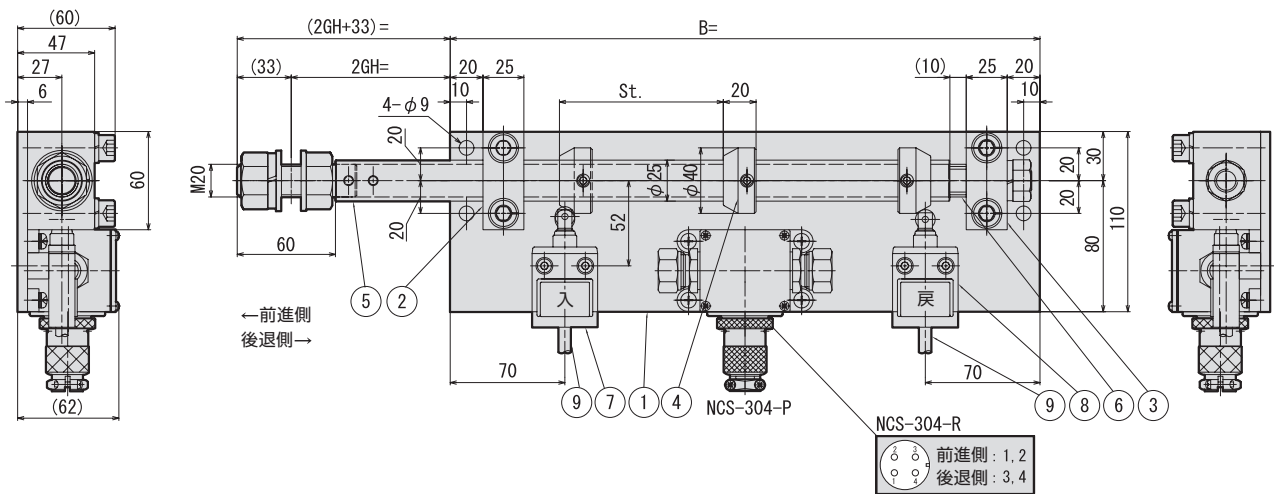
リミットスイッチ装置はシリンダ全長内取付けとなりますが、シリンダサイズとストロークにより、シリンダ全長より30mm以上飛び出した状態で取付けとなる場合もありますのでご了承下さい。
*対称品も承ります。

リミットスイッチの基本性能につきましてはメーカーの仕様をご参照下さい。

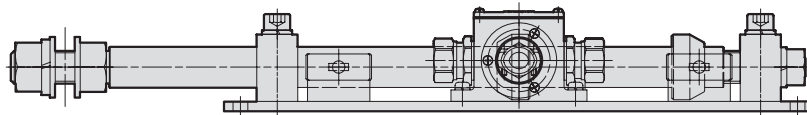
製品向上のため、本カタログ記載の一部を予告なく変更することがありますのでご了承下さい。

OLS型 ■ シールローラプランジャタイプ

結線箱付

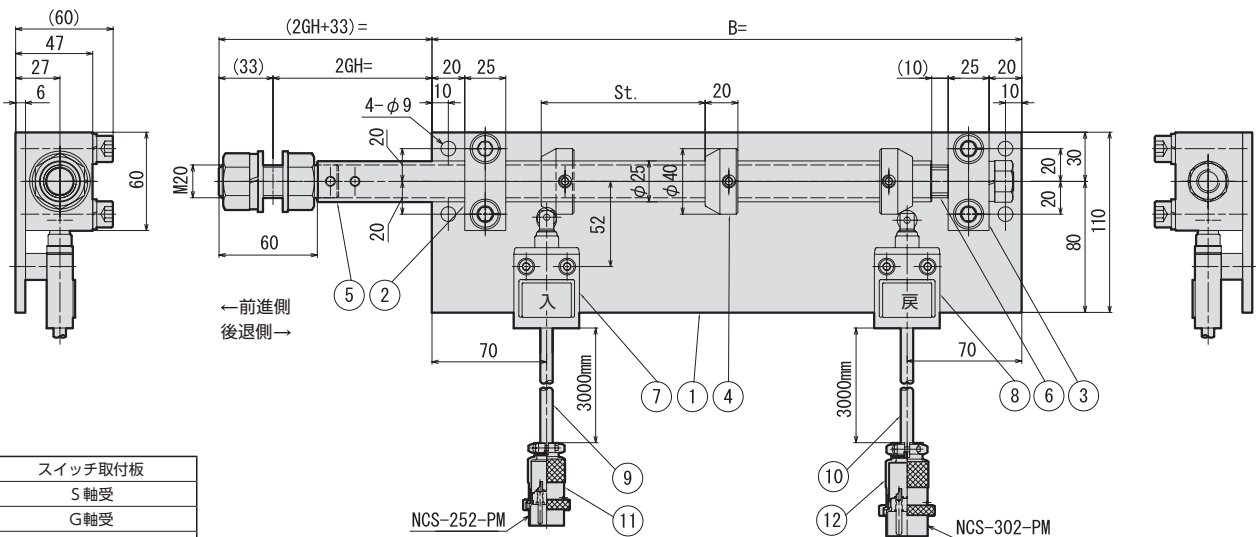


①	スイッチ取付板
②	S軸受
③	G軸受
④	コマ
⑤	スライドバー
⑥	ガイドバー
⑦	入側リミットスイッチ 形D4C-1232(オムロン)
⑧	戻側リミットスイッチ 形D4C-1232(オムロン)
⑨	コード VCTF(0.75mm ²)×4芯

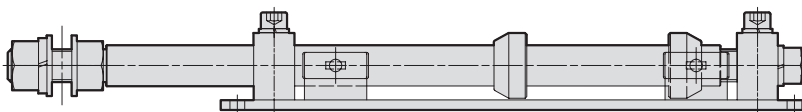


リミットスイッチ装置はシリンダ全長内取付けとなりますが、シリンダサイズとストロークにより、シリンダ全長より30mm以上飛び出した状態で取付けとなる場合もありますのでご了承下さい。
*対称品も承ります。

結線箱無し



①	スイッチ取付板
②	S軸受
③	G軸受
④	コマ
⑤	スライドバー
⑥	ガイドバー
⑦	入側リミットスイッチ 形D4C-1232(オムロン)
⑧	戻側リミットスイッチ 形D4C-1232(オムロン)
⑨	入側コード ... 3000mm VCTF(0.75mm ²)×4芯
⑩	戻側コード ... 3000mm VCTF(0.75mm ²)×4芯
⑪	入側コネクタ 形NCS-252-PM(七星)
⑫	戻側コネクタ 形NCS-302-PM(七星)

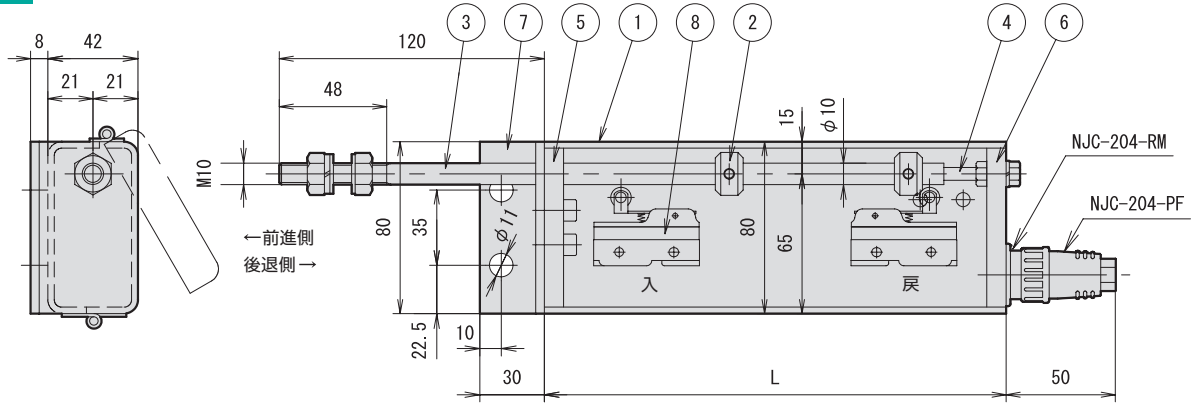


リミットスイッチ装置はシリンダ全長内取付けとなりますが、シリンダサイズとストロークにより、シリンダ全長より30mm以上飛び出した状態で取付けとなる場合もありますのでご了承下さい。
*対称品も承ります。

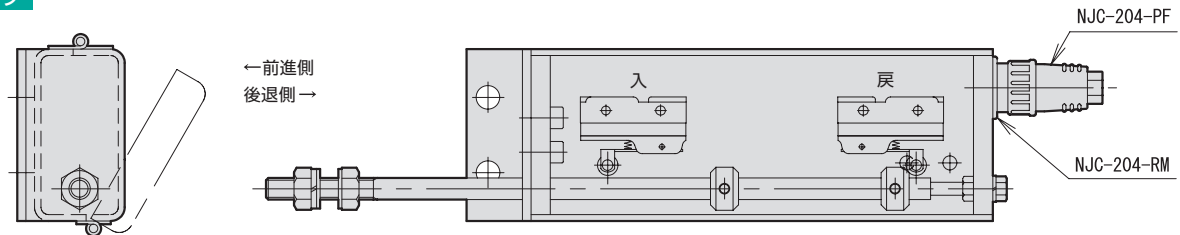
リミットスイッチの基本性能につきましてはメーカーの仕様をご参照下さい。

製品向上のため、本カタログ記載の一部を予告なく変更することがありますのでご了承下さい。

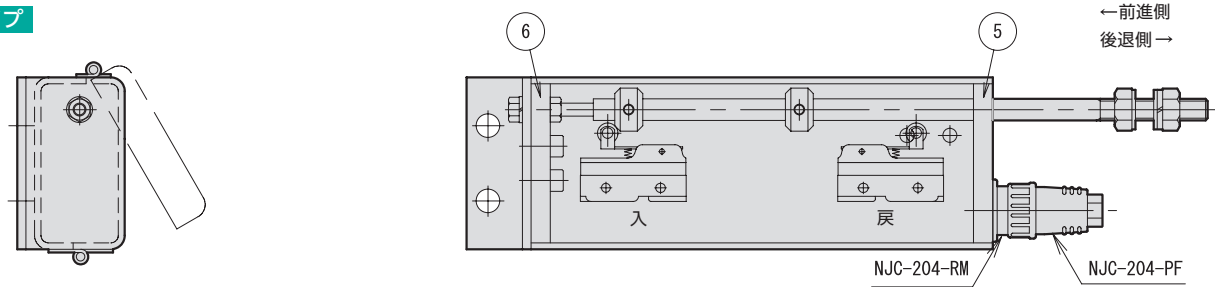
Aタイプ



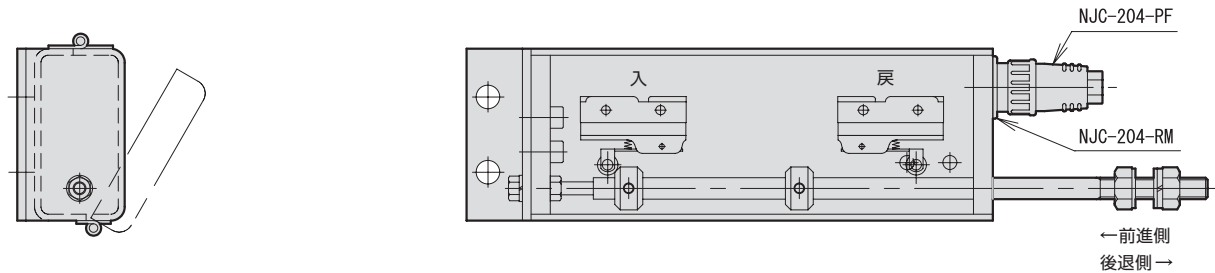
Bタイプ



Cタイプ



Dタイプ



①	スイッチボックス
②	コマ
③	スライドバー
④	ガイドバー
⑤	S側板
⑥	G側板
⑦	C金具
⑧	リミットスイッチ 形Z-15GW22-B相当品(オムロン)

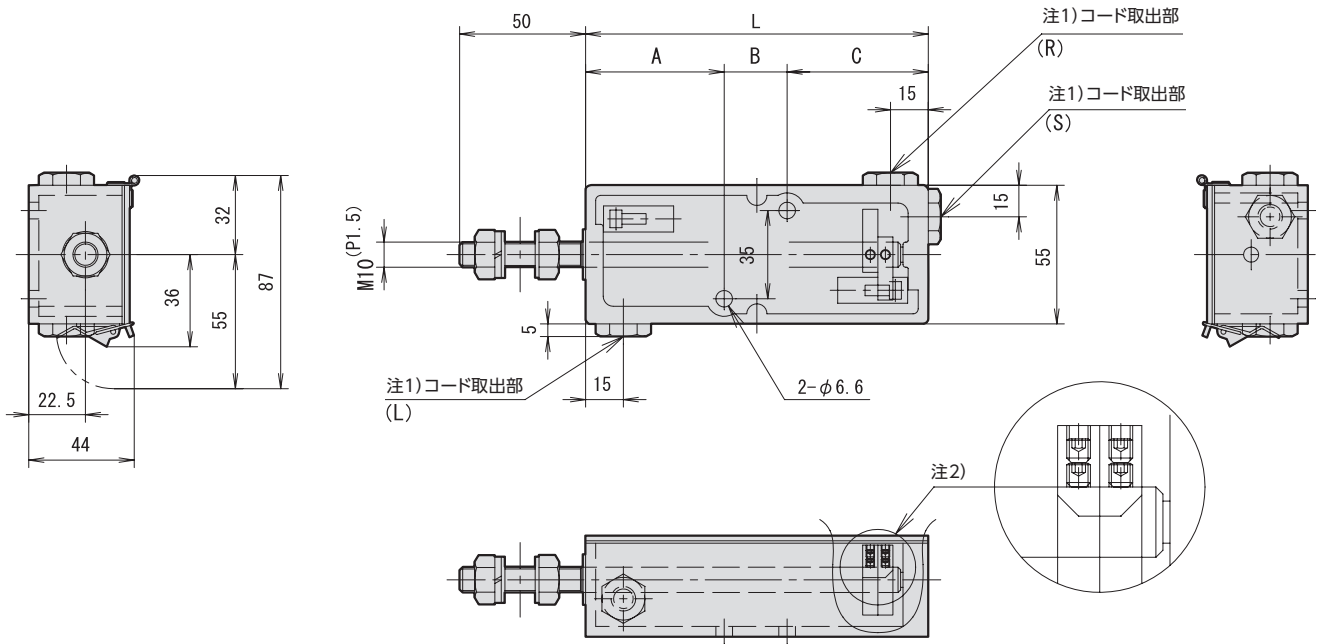
寸法表

(単位：mm)

型式	ストローク	ボックス長L
LST-250	250迄	360
LST-300	300迄	410
LST-350	350迄	460
LST-400	400迄	510
LST-450	450迄	560
LST-500	500迄	610

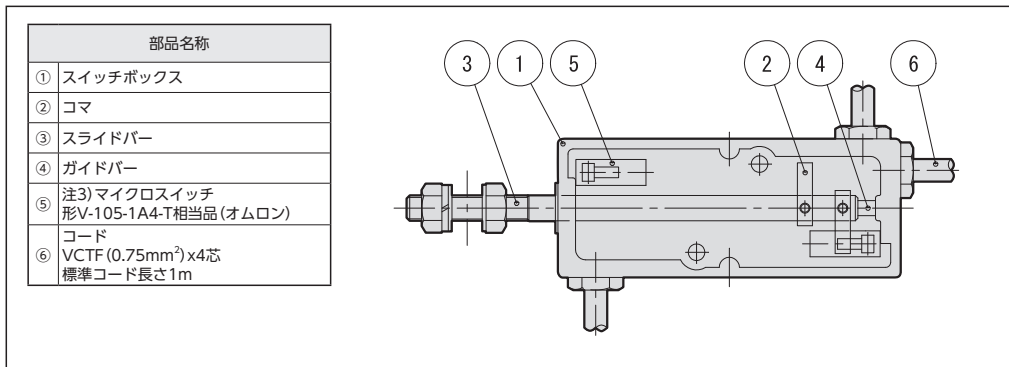
スイッチボックス内部の配線が必要な場合はご連絡下さい。
リミットスイッチの基本性能につきましてはメーカーの仕様をご参照下さい。

製品向上のため、本カタログ記載の一部を予告なく変更することがありますのでご了承下さい。

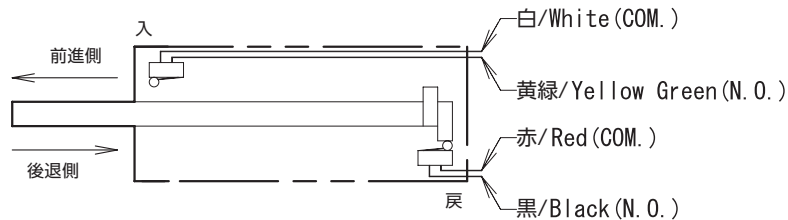


寸法表 (単位: mm)

型式	ストローク	L	A	B	C
MS20	50迄	85	30	25	30
MS25	100迄	136	55	25	56
MS30	150迄	189	67	55	67
MS35	200迄	240	82	75	83

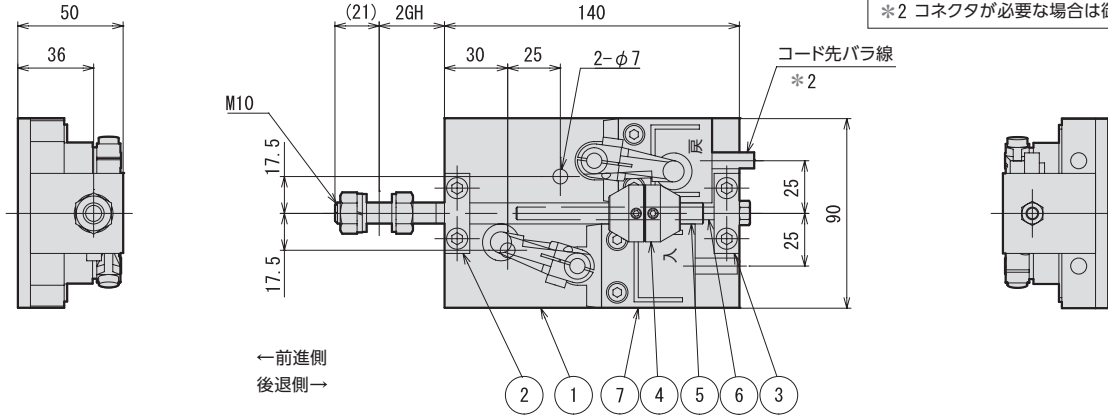


回路図



- 注1) コード取付部の方向(L・S・R)をご指示下さい。
 注2) コマ調整の際は、セットスクリュ(2個)を緩めてから調整を行って下さい。
 注3) マイクロスイッチの基本性能につきましてはメーカーの仕様をご参照下さい。

片軸シリンダ用 対応ストローク60以下



*1 リミットスイッチ
D4C-**24 (-P) ... (耐候性)

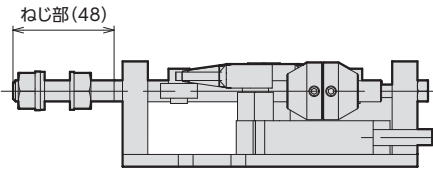
- ├ 電気定格
 - 1...AC250V 5A, DC30V 4A
 - 4...AC125V 0.1A, DC30V 0.1A
- ├ ケーブル
 - 2...3m VCTF耐油 (0.75mm²×4芯)
 - 3...5m VCTF耐油 (0.75mm²×4芯)
- └ ローラレバー (高感度)

注) LED表示灯は取付できません。

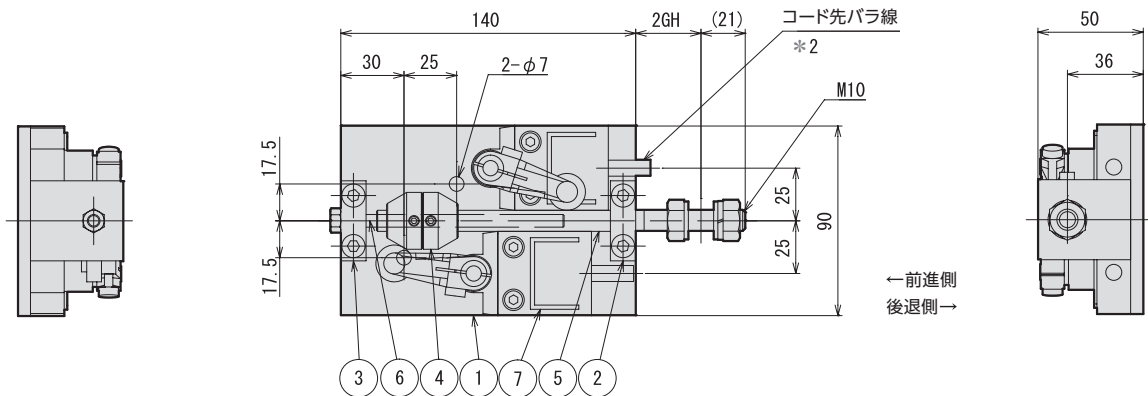
*2 コネクタが必要な場合は御指示ください。

No.	部品名称	QTY.
①	スイッチ取付板	1
②	S軸受	1
③	G軸受	1
④	コマ	2
⑤	スライドバー	1
⑥	ガイドバー	1
⑦	リミットスイッチ (D4C-**24) オムロン	2

*1



両軸シリンダ用 対応ストローク60以下



*1 リミットスイッチ
D4C-**24 (-P) ... (耐候性)

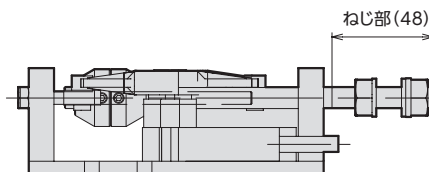
- ├ 電気定格
 - 1...AC250V 5A, DC30V 4A
 - 4...AC125V 0.1A, DC30V 0.1A
- ├ ケーブル
 - 2...3m VCTF耐油 (0.75mm²×4芯)
 - 3...5m VCTF耐油 (0.75mm²×4芯)
- └ ローラレバー (高感度)

注) LED表示灯は取付できません。

*2 コネクタが必要な場合は御指示ください。

No.	部品名称	QTY.
①	スイッチ取付板	1
②	S軸受	1
③	G軸受	1
④	コマ	2
⑤	スライドバー	1
⑥	ガイドバー	1
⑦	リミットスイッチ (D4C-**24) オムロン	2

*1



リミットスイッチの基本性能につきましてはメーカーの仕様をご参照下さい。

製品向上のため、本カタログ記載の一部を予告なく変更することがありますのでご了承下さい。

リードスイッチ内蔵タイプ取扱上の注意

【ストローク調整方法】

調整に必要な機器

- ・ 1.5mm六角レンチ(コード向き調整用)
- ・ 2mm六角レンチ
- ・ M4用(7mm)スパナ

*環境負荷低減の観点により、調整用工具は送付を控えさせていただきます。ご理解の程宜しくお願い申し上げます。
*別売りでプザーとランプで知らせる簡易型導通テスターをご用意しています。

～調整方法～

1. シリンダを油圧または空圧で何度か往復させて、正常に作動しているか確認して下さい。
※最初は低い圧力で行って下さい。
2. 1.5mm六角レンチでコード向き固定ねじを緩め、コード向きを調整して下さい。
3. ロッドピストンを所定の前進側(IN)位置にセットして下さい。
4. 前進側(IN)の線(白、緑)をテスターと接続して下さい。
5. ストロークを調整する際は、2mm六角レンチで調整ねじを固定した状態でナットを緩めて下さい。
ナットが緩んだ状態で調整ねじをいったん左(反時計回り)方向に最後まで回して下さい。
6. 次に、調整ねじを右(時計回り)方向に回し導通する位置まで調整下さい。
導通後、さらに4回転(2.8mm)回して余裕をもたせて下さい。

ストローク調整ねじ(1回転 0.7mmストローク)

*右(時計)回し・・・設定ストロークが短くなります。(内蔵のスイッチが手前に移動)

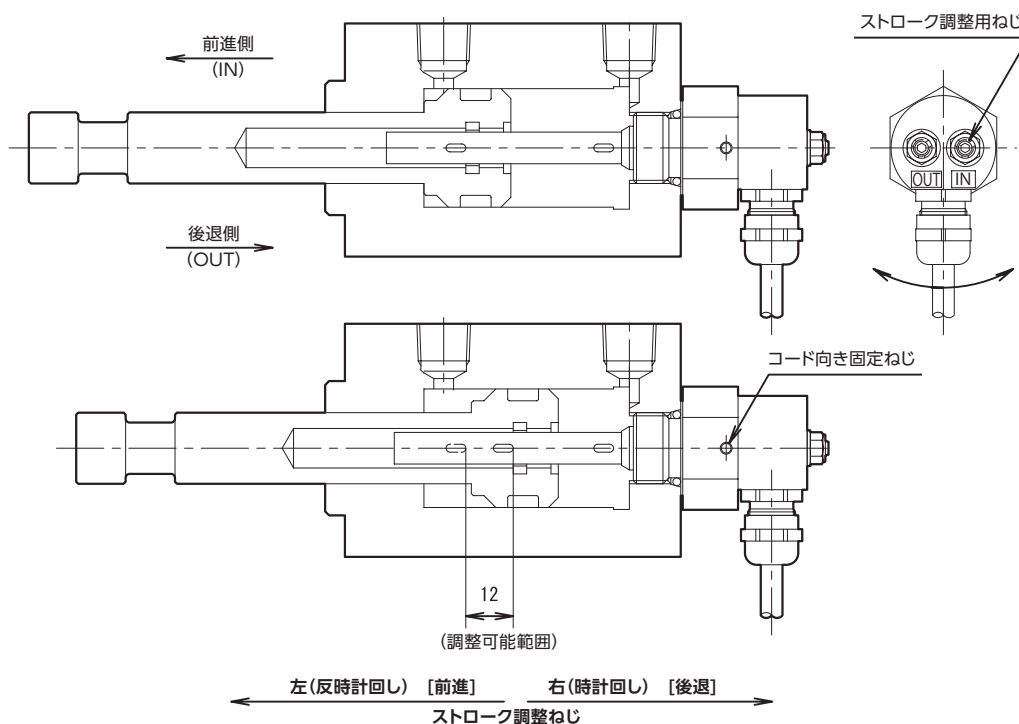
*左(反時計)回し・・・設定ストロークが長くなります。(内蔵のスイッチが奥に移動)

注) 出荷時は前進側(IN)、後退側(OUT)共に約2.8mm手前で導通するように調整しています。

後退側(OUT)は原則調整不要です。

(4mmまでは調整可能で調整方法は上記の操作5・6のストローク調整ねじの回転方向が逆になります。)

7. 調整終了後は、2mm六角レンチで調整ねじを固定した状態でナットをスパナで締めて下さい。
破損の恐れがありますので締め過ぎにご注意下さい。
※レンチで調整ねじを固定せずにナット締めを行った場合、調整ねじが共回りして調整位置がズれてしまいます。



リードスイッチ内蔵タイプ取扱上の注意

【リードスイッチ装置仕様】

最大開閉電圧	100V(DC/AC)		
定格開閉電流	I	DC/AC 100V	30mA
	II	DC/AC 24V	100mA
絶縁抵抗	20MΩ以上		
ヒステリシス	約0.7mm		
共振周波数	2750±250Hz(リードスイッチ単体)		
使用温度範囲	-20°C ~ 100°C		
耐油圧力	動圧 21MPa (210kgf/cm ²)		
	静圧 35MPa (350kgf/cm ²)		
使用作動油	一般鉱物性作動油(水グライコール系にも使用可)		
電気的寿命	DC24V-200mA 50万回以上		
ケーブル	24AWG (0.21mm ²) × 4芯 一括シールド付 外径≒5.0mm		
ケーブル長	1000mm		
ケーブル最少曲げ半径	20mm		
測定長	15, 20, 30, 40, 50mm (200mm迄製作可)		
調整可能範囲	12mm(後退側4mm) / 9mm(後退側4mm) [15st用のみ]		
ストローク調整	ねじ式(1回転0.7mm)		
保護規格	IP67		

【その他】

- ・ケーブルの標準長さは1000mmです。
(コネクタを取付けにて延長可能です。／繋ぎ無しでコードを長くする事も可能です。)
- ・マシンとの接続用コード長さ・コネクタもご指示いただければ取付け致します。
- ・ストローク調整の際便利な簡易型導通テスター(別売り)をご用意しています。

概略寸法

